



Filtros de arena Europe
Para una perfecta filtración de la piscina

Europe sand filters
For a perfect filtration of the pool

ASTRALPOOL 

E U R O P E

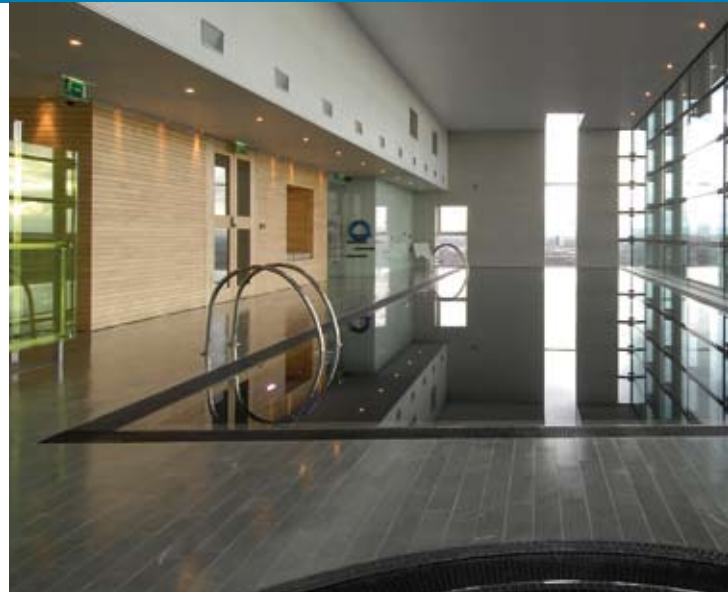
Filtros de arena en poliéster reforzado Europe

Europe reinforced polyester sand filters

Ventajas y prestaciones para la filtración de piscinas públicas

La amplia gama de filtros Europe destaca por el gran acabado exterior en gel-coat y la posibilidad de escoger el color del filtro totalmente a su gusto. Los colectores de 1½” que llevan montados hacen del Europe un filtro con una mejor capacidad de filtración respecto a otros filtros del mercado.

Los modelos comprenden diámetros de 1050 mm a 2500 mm, alturas de filtración de 1 o 1,2 m. y presiones de trabajo de 2,5 o 4 kg/cm².



Advantages and characteristics for public swimming pool filtration

The wide range of Europe filters stands out because of the exceptional gel-coated external finish and the possibility of choosing the filter colour according to your taste. The 1½” collectors mounted onto the filters mean that the Europe filters have a greater filtration capacity than the other filters on the market.

The different models have diameters ranging from 1050mm to 2500mm, filtration heights of 1 or 1.2 m. and working pressures of 2.5 or 4 kg/cm².



Sus características:

- Filtro fabricado en fibra de vidrio y poliéster.
- Totalmente anticorrosivo y resistente al agua salada.
- Montado con colectores y difusor de material plástico inalterable PVC y polipropileno.
- Equipado con manómetro, purga de agua manual, purga de aire automática y manual.
- Conexiones para válvula selectora. Posibilidad de acoplar batería de válvulas.
- Tapa de descarga de arena de \varnothing 400 mm.
- Presión de trabajo: 2,5 kg/cm².
- Todos los modelos de filtros pueden suministrarse bajo pedido previstos para trabajar a una presión de 4 kg/cm².
- Velocidad máxima de filtración: 50 m³/h/m².
- Presión de prueba: 3,75 kg/cm².

Characteristics:

- Filter made of fibreglass and polyester.
- Completely corrosion proof and resistant to salt water.
- Set up with inalterable PVC and polypropylene plastic material collectors and diffuser.
- Equipped with a manometer, manual water drain valve, automatic and manual air drain.
- Connections for selector valve. Possibility of adding on valves.
- Sand discharge cover \varnothing 400 mm.
- Working pressure: 2.5 kg/cm².
- All of the filter models can be ordered for working pressures of up to 4 kg/cm².
- Maximum filtration velocity: 50 m³/h/m².
- Test pressure: 3.75 kg/cm².



Grandes prestaciones

Los filtros Europa están pensados para llegar a todas las necesidades. Pueden filtrar desde 17.000 l/h hasta 225.000 l/h con una velocidad de filtración de 50 m³/h/m². Todos los filtros se pueden montar con batería de válvulas opcional.

Great performance

The Europa filters are designed to cover all necessities. They can filter from 17,000 l/h up to 225,000 l/h at a filtration velocity of 50 m³/h/m². All of the filters can be set up with additional valves as optional.



Eficacia y capacidad

El mayor lecho filtrante y la distribución de los colectores aumenta la superficie de filtración y mejora la calidad del agua resultante tras la filtración.

Efficiency and capacity

The bigger filter bed and the distribution of the collectors increase the filtration area and improve the quality of the filtered water.



Fácil drenaje y reposición

Gracias a la incorporación de una purga de agua manual y un tapón para vaciado de arena, el proceso de evacuación-reposición se convierte en una tarea más fácil.

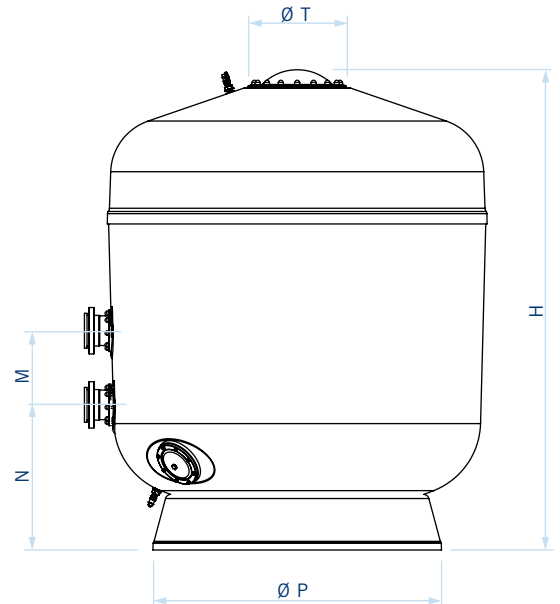
Easy drainage and replacement

Thanks to the incorporation of a manual water drain valve and a sand drain cover, removal and replacement filter media is made a much easier task.

Características técnicas

Technical data

Filtro Industrial Commercial filter

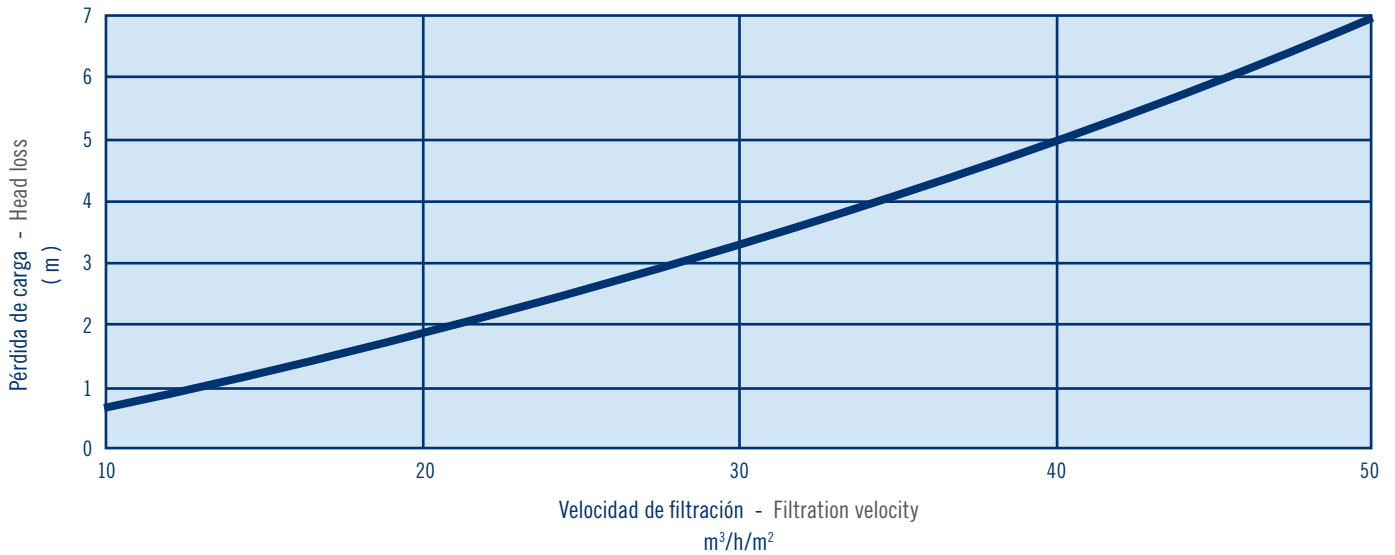


Ø D mm	1050			1200		1400			1600			
Velocidad de filtración m³/h/m² Filtration velocity m³/h/m²	20	30/40	50	20/30	40/50	20	30	40/50	20	30/40	50	
Lecho filtrante / Filter bed	1 m											
Código / Code 2,5 KG	20070	20071	20072	20068	20069	21497	21498	21499	21500	21501	21502	
Código / Code 4 KG	34238	34239	34240	34241	34242	34244	34245	34246	34248	34249	34250	
Lecho filtrante / Filter bed	1,2 m											
Código / Code 2,5 KG	31857	31858	31859	31860	31861	21511	21512	21513	21514	21515	21516	
Código / Code 4 KG	34270	34271	34272	34273	34274	34276	34277	34278	34280	34281	34282	
Conexiones Connections	mm	63	75	90	75	90	75	90	110	90	110	125
	Inch.Pulg.	2"	2 ½"	3"	2 ½"	3"	2 ½"	3"	4"	3"	4"	4 ½"
Caudal m³/h / Flow rate m³/h	17	25/34	43	22/33	45/56	30	46	61/77	40	60/80	100	
Piscina (volumen) m³ Pool (volume) m³	4h	68	100/136	172	88/132	180/224	120	184	244/308	160	240/320	400
	6h	102	150/204	258	132/198	270/336	180	276	366/462	240	360/480	600
	8h	136	200/272	344	176/264	360/448	240	368	488/616	320	480/640	800
Superficie de filtración m² / Filtration area m²	0,86			1,13		1,54			2,01			
VOL (lts)	1 m	1250			1575		2185			2965		
	1,2 m	1500			1900		2650			3560		
H (mm)	1 m	1860			1860		2000			2100		
	1,2 m	2060			2060		2200			2300		
N (mm)	540			570		615			710			
M (mm)	270			350		400			400			
Ø P (mm)	760			850		1085			1230			
Ø T (mm)	400											
Peso Kg Weight Kg	Grava / Gravel 1-2 mm		265		325		410			515		
	Arena / Sand 0,4 - 0,8 mm	1 m	1050		1360		1820			2375		
Peso filtro Kg Weight filter Kg	Peso con embalaje Gross weight	1,2 m	1300		1660		2220			2950		
		1 m	130		145		205			245		
	Neto Net	1,2 m	140		155		215			255		
		1 m	115		130		190			225		
Peso filtro en servicio (kg) Weight filter in use (kg)	1,2 m	125		140		200			235			
	1 m	2060		2600		3500			4700			
	1,2 m	2375		2950		4000			5475			

Características técnicas

Technical data

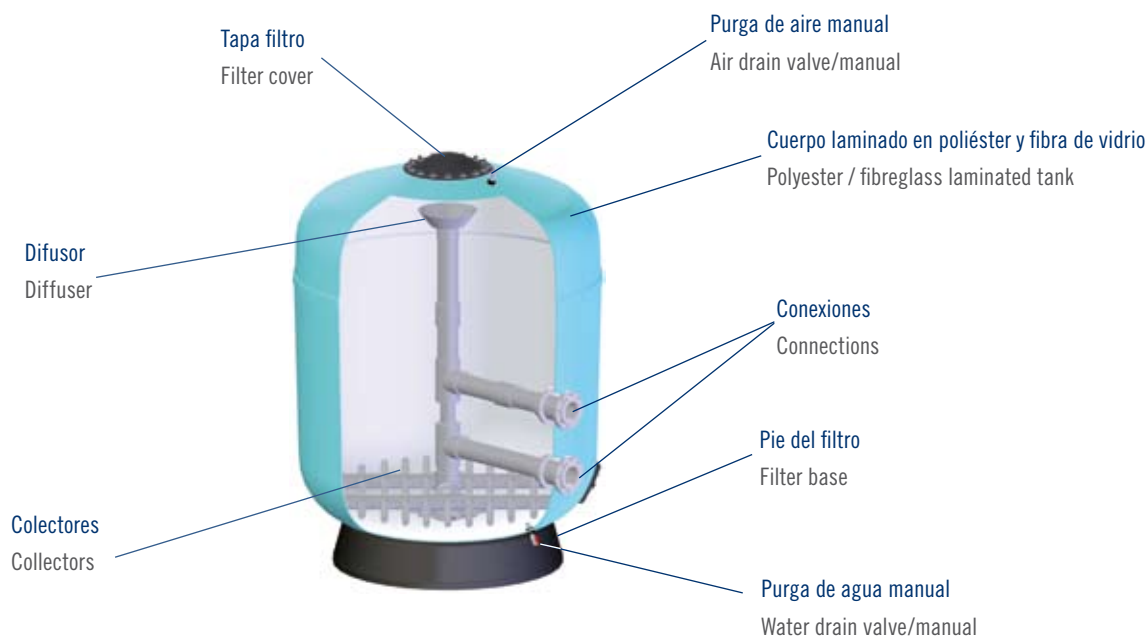
Tabla de pérdidas de carga para filtros Industriales con baterías de válvulas
Table of head loss for commercial filters with valve manifold



1800				2000				2350				2500			
20	30	40	50	20	30	40	50	20	30	40	50	20	30	40	50
1 m															
21503	21504	21505	21506	21507	21508	21509	21510	33820	33822	33824	33826	34302	34303	34304	34305
34253	34254	34255	34256	34258	34259	34260	34261	34262	34263	34264	34265	34266	34267	34268	34269
1,2 m															
21517	21518	21519	21520	21521	21522	21523	21524	33821	33823	33825	33827	34306	34307	34308	34309
34285	34286	34287	34288	34290	34291	34292	34293	34294	34295	34296	34297	34298	34299	34300	34301
90	110	125	140	110	125	140	160	125	140	160	200	140	160	200	225
3"	4"	4 ½"	5"	4"	4 ½"	5"	6"	4 ½"	5"	6"	7"	5"	6"	7"	8"
50	76	101	125	62	94	125	157	87	130	174	217	100	150	200	225
200	304	404	500	248	376	500	628	348	520	700	868	400	600	800	1000
300	456	606	750	372	564	750	942	522	780	1050	1302	600	900	1200	1500
400	608	808	1000	496	752	1000	1256	692	1040	1400	1736	800	1200	1600	2000
2,54				3,14				4,34				4,9			
3850				4850				7230				9385			
4620				5820				8060							
2200				2200				2430				2525			
2400				2400				2630				2675			
725				805				950				1015			
400				400				400				500			
1370				1560				1830				1830			
400															
760				1060				2240				2920			
3010				3750				5000				5600			
3680				4600				6130				6680			
375				415				600				830			
385				425				630							
350				390				630				860			
360				400				660							
6150				7800				11040				13800			
6950				8800				12450				14460			

Los elementos del filtro

Filter components



Codificación filtros industriales

Coding for commercial filters

La estructura del código del filtro está formada por ocho dígitos. Los primeros cinco dígitos pertenecen al código del filtro y los tres últimos dígitos corresponden al modelo, los cuales vienen dados según tablas.

The filter code structure is made up of eight digits. The first five digits correspond to the filter code and the last three to the model, which appear according to the charts.

Position / Posición	1	2	3	4	5	-	6	7	8
---------------------	---	---	---	---	---	---	---	---	---

Posición de la 1 a la 5: código de 5 cifras del producto estándar

Position 1 to 5: 5-figure code for standard products

Posición 6 / Position 6 Opciones de placa y viniléster Nozzle plates and vinylester options		Posición 7 / Position 7 Opciones de boca Manhole options		Posición 8 / Position 8 Opciones de mirilla Sightglass options	
0	Filtro sin placa Filter without nozzle plate	0	Sin bocas No manholes	0	Sin mirillas No sightglass
1	Filtro con placa Filter with nozzle plate	1	1 boca de \varnothing 225 mm 1 \varnothing 225 mm manhole	1	1 mirilla para filtro laminado 1 sightglass for laminated filter
2	Acabado viniléster Vinylester finish	2	1 boca de \varnothing 400 mm 1 \varnothing 400 mm manhole	2	1 mirilla de \varnothing 135 mm 1 \varnothing 135 mm sightglass
3	Con placa y viniléster With nozzle plate and vinylester	3	2 bocas de \varnothing 225 mm 2 \varnothing 225 mm manholes	3	2 mirillas para filtro laminado 2 sightglass for laminated filter
		4	2 bocas de \varnothing 400 mm 2 \varnothing 400 mm manholes	4	2 mirillas de \varnothing 135 mm 2 \varnothing 135 mm sightglass

Nos reservamos el derecho de cambiar total o parcialmente las características de nuestros artículos o el contenido de este documento sin previo aviso.
We reserve the right to change all or part of the features of the articles or contents of this document, without prior notice.

