



ACESSO PISCINA - ESCADAS

Escadas Komfort 650

Novidade



Tubo Ø43 mm, Inox. AISI-316. Primeiro degrau de segurança. Escada para piscinas residenciais e públicas com a inovação de um novo degrau de plástico. O degrau está fixo ao corrimão com um novo sistema que não necessita de nenhum parafuso. Os corrimões em aço inoxidável, com uma ligeira mudança de forma, modernos e estilizados. Degrau com sistema sandwich. Tem mais superfície e a sua forma é mais ergonómica que os degraus tradicionais dando-lhe mais segurança e comodidade que as escadas convencionais. Estilo compacto, original e alegre.

	Código	Emb. Standard	Peso Kg Standard	Volume m ³ Standard	PVP Euros
Komfort 650 - 3 degraus	43269	1	-	-	\$
Komfort 650 - 4 degraus	43270	1	-	-	\$

Escadas Komfort 1000

Novidade



Tubo Ø43 mm, Inox. AISI-316. Primeiro degrau de segurança. Escada para piscinas residenciais e públicas com a inovação de um novo degrau de plástico. O degrau está fixo ao corrimão com um novo sistema que não necessita de nenhum parafuso. Os corrimões em aço inoxidável, com uma ligeira mudança de forma, modernos e estilizados. Degrau com sistema sandwich. Tem mais superfície e a sua forma é mais ergonómica que os degraus tradicionais dando-lhe mais segurança e comodidade que as escadas convencionais. Estilo compacto, original e alegre. Concebida especialmente para piscinas de caleira.

	Código	Emb. Standard	Peso Kg Standard	Volume m ³ Standard	PVP Euros
Komfort 1000 - 3 degraus	42867	1	-	-	\$
Komfort 1000 - 4 degraus	42868	1	-	-	\$

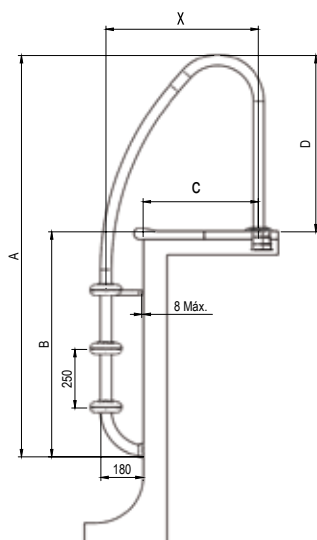
Escadas Komfort Split

Novidade



Tubo Ø43 mm, Inox. AISI-316. Degraus de plástico. Primeiro degrau de segurança. Fixação ao muro com parafusos e tacos.

	Código	Emb. Standard	Peso Kg Standard	Volume m ³ Standard	PVP Euros
Komfort Split 3 degraus	41324	1	-	-	\$
Komfort Split 4 degraus	41325	1	-	-	\$



Código	X	A	B	C	D
43269	650	1710	960	492	750
43270	650	1960	1210	492	750
42867	1000	1710	960	842	750
42868	1000	1960	1210	842	750

